

组合式炉具系列

900XP 4-Burner Gas Boiling Top, 7.5 kW – Town Gas

项目# _____

型号# _____

名称# _____

SIS # _____



391194 (E9GCTH4COM)

 四头明火炉 (4x7.5千瓦);
 城市煤气

产品概述

产品概述

可装在开口柜、桥架或悬挂式系统上；高效花型炉头带有连续可调功率控制和充分燃烧；熄火保护作为标配可防止意外火灾；不锈钢外板带有Scotch Brite涂层；重型铸铁锅架；2毫米不锈钢重型台面；直角侧边允许设备之间的整齐连接。

主要特性

- 安装在开口柜 安装桥架或者悬臂系统上的设备
- 4个7.5千瓦高效率炉头有2个不同的尺寸来适应高要求客户的烹饪需求，60毫米的炉头可以从1.5~6千瓦范围内连续的调节功率，100毫米的炉头从2.2~10千瓦连续的调节功率
- 燃气设备同样适用于城市煤气。
- 铸铁的(不锈钢可选)大尺寸的盘支架带有长的可放在明火炉之间的锅体支架，最大到最小的锅体都适用。
- 炉头具有优化燃烧装置
- 防熄火装置可以保护每个炉头防止燃气泄漏或意外熄火
- 受保护的点火装置
- 特殊设计的控制旋钮系统保证防水
- IPX5 级防水保护
- 适用于台面安装。

结构

- 930 毫米深的大工作面的设备
- 外面板为带有Scotch Brite涂层的不锈钢板
- 2毫米304不锈钢工作面
- 设备具有直角, 激光焊接切面, 成就设别与设备之间的无缝拼接..

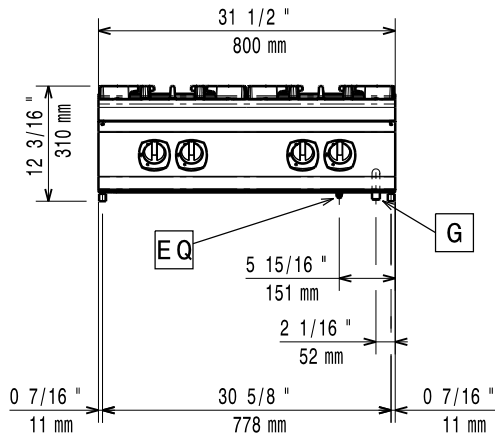
可选配件

- 炉具接缝密封套装 PNC 206086
- 气流转向器 150毫米 直径 PNC 206132
- 套环用于外置排烟管接口 150直 径 PNC 206133
- 桥式安装支架 800毫米 PNC 206137
- 桥式安装支架 1000毫米 PNC 206138
- 桥式安装支架 1200毫米 PNC 206139
- 桥式安装支架 1400毫米 PNC 206140
- 桥式安装支架 1600毫米 PNC 206141
- 单头炉坑扒板板 - 900系列 PNC 206172
- 烟气冷凝器用于1型直径150毫米 PNC 206246
- 水柱带旋转臂 (不含水柱加长 件) PNC 206289
- 延伸水柱-900系列 PNC 206290
- 不锈钢炉架用于双头炉 - 900系 列 PNC 206298
- 烟道后挡板 800毫米 PNC 206304
- 后部扶手800毫米-船用 PNC 206308
- 后部扶手1200毫米-船用 PNC 206309
- 炒锅支架 适用于700/900系列明 火炉 PNC 206363
- 城市燃气喷嘴 (G150) 套装 适 用于900系列燃气灶台 PNC 206384
- 侧面扶手-右边/左边-900xp系列 PNC 216044
- 前沿扶手- 800毫米 PNC 216047

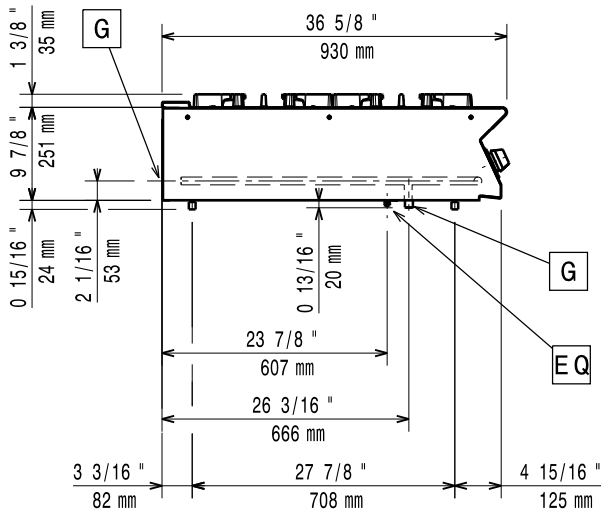
审核: _____

- 前沿扶手-1200毫米 PNC 216049
- 前沿扶手-1600毫米 PNC 216050
- 大扶手（扶手栏） 800毫米 PNC 216186
- 2个侧板适合座台式设备 PNC 216278
- 稳压阀用于燃气设备 PNC 927225

前视

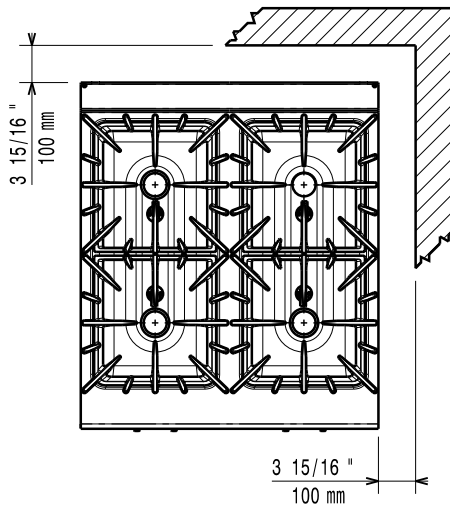


侧视



G = 燃气入口

俯视



燃气

燃气功率:	391194 (E9GCTH4COM)	40 kW
标准燃气输送:		天然气
燃气类型选项:		LPG; Town Gas
燃气入口:		1/2"
天然气 - 气压:		7" w.c. (17.4 mbar)
液态石油气 气压:		11" w.c. (27.7 mbar)

主要信息

前炉头功率	7.5 - 7.5 kW
后炉头功率	7.5 - 7.5 kW
后炉头尺寸-毫米	Ø 100 Ø 100
前炉头尺寸-毫米	Ø 100 Ø 100
净重:	45 kg
运输重量:	56 kg
运输高度:	520 mm
运输宽度:	1020 mm
运输深度:	860 mm
运输体积:	0.46 m ³

如果设备需要安装在对温度敏感的设备上方或附近，建议预留150毫米安全距离或安装绝热隔层

认证: N9CT